

Pythagoras



Aufgaben zum Satz des Pythagoras

1. Berechnen Sie die jeweils fehlenden Seiten der gegebenen rechtwinkligen Dreiecke:

| | Dreieck 1 | Dreieck 2 | Dreieck 3 |
|------------|--------------|--------------|--------------|
| Hypotenuse | 20 cm | 15 cm | 25 cm |
| Kathete a | 16 cm | 9 cm | 20 cm |
| Kathete b | 12 cm | 12 cm | 15 cm |

2. Berechnen Sie in den gegebenen Rechtecken die jeweils fehlende Größen:

| | Rechteck 1 | Rechteck 2 | Rechteck 3 |
|-------------|-----------------|----------------|-----------------|
| Länge l | 12,2 cm | 12,3 m | 135,69 m |
| Breite b | 6,5 cm | 10,85 m | 133 m |
| Diagonale d | 13,82 cm | 16,4 m | 190 m |



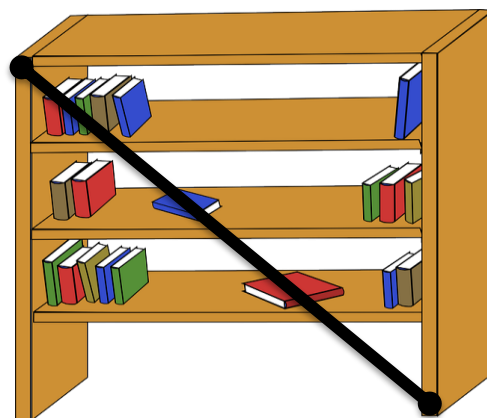
3. Geg.: $h = 85 \text{ cm}$ $b = 100 \text{ cm}$

Ges.: d

$$d = \sqrt{h^2 + b^2}$$

$$d = \sqrt{85^2 + 100^2} \text{ cm}$$

$$\mathbf{d = 131,24 \text{ cm}}$$



4. Geg.: $d = 38 \text{ cm}$.
Ges.: Kantenlänge b

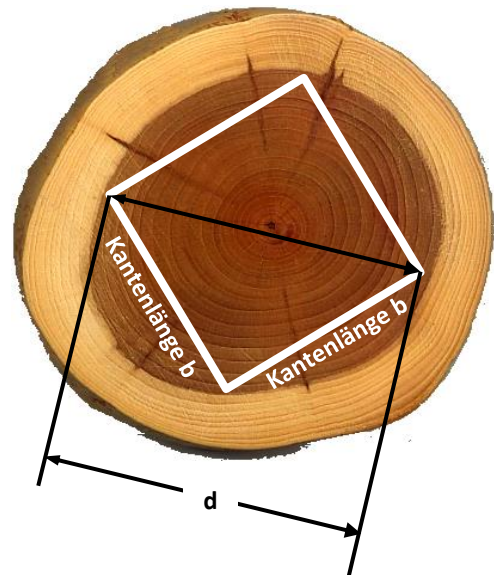
$$d^2 = b^2 + b^2$$

$$d^2 = 2b^2$$

$$b = \sqrt{\frac{d^2}{2}} \text{ cm}$$

$$b = \sqrt{\frac{38^2}{2}} \text{ cm}$$

$$\mathbf{d = 26,87 \text{ cm}}$$



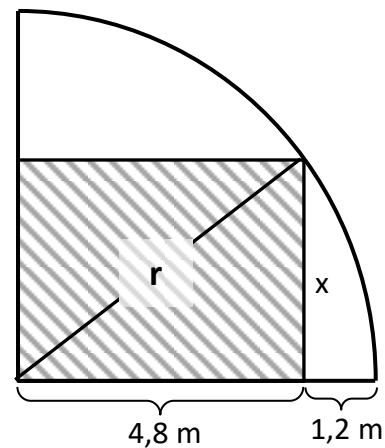
5. Geg.: $a = 4,8 \text{ cm}$ und $b = 1,2 \text{ cm}$
Ges.: r , x und A

$$r = 4,8 \text{ cm} + 1,2 \text{ cm} = \mathbf{6 \text{ cm}}$$

$$x = \sqrt{6^2 - 4,8^2} \text{ cm}$$

$$\mathbf{x = 3,6 \text{ cm}}$$

$$A = a \cdot x \quad A = 4,8 \text{ cm} \cdot 3,6 \text{ cm} \quad \mathbf{A = 17,28 \text{ cm}^2}$$



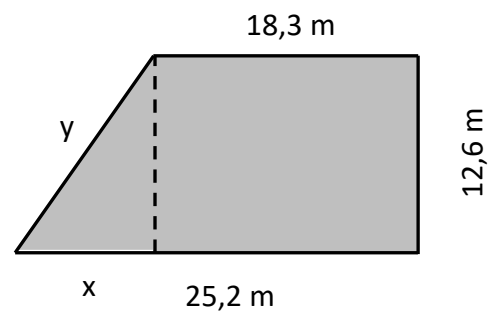
6. Geg.: $h = 12,6 \text{ m}$, $a = 25,2 \text{ m}$, $b = 18,3 \text{ m}$
Ges.: A

$$x = 25,2 \text{ m} - 18,3 \text{ m} = \mathbf{6,9 \text{ m}}$$

$$y = \sqrt{6,9^2 + 12,6^2} \text{ m} = \mathbf{14,37 \text{ m}}$$

$$u = (25,2 + 12,6 + 18,3 + 14,37) \text{ m}$$

$$\mathbf{u = 70,47 \text{ m}}$$



7. Geg.: $p = 8,0 \text{ m}$, $s = 12,5 \text{ m}$ und $h = 6,0 \text{ m}$
Ges.: a und b

$$b = \sqrt{p^2 + h^2} = \sqrt{8^2 + 6^2} = \mathbf{10,0 \text{ m}}$$

$$q = s - p = 12,5 - 8,0 = \mathbf{4,5 \text{ m}}$$

$$a = \sqrt{q^2 + h^2} = \sqrt{4,5^2 + 6^2} = \mathbf{7,5 \text{ m}}$$

